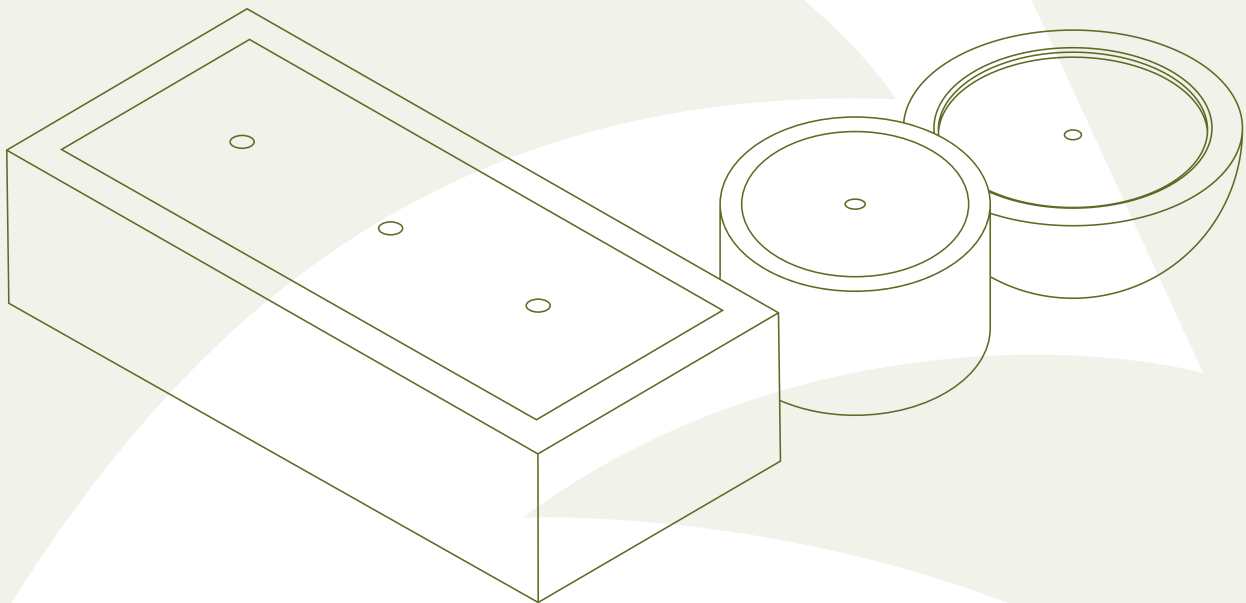


ADEZZ

DESIGN TO GROW



Handbuch

WASSERTISCHE AUS ALUMINIUM

Handbuch

Wassertische aus Aluminium

Vielen Dank, dass Sie sich für einen ADEZZ-Wassertisch aus Aluminium entschieden haben.

In dieser Anleitung finden Sie alle Informationen zur Installation, Nutzung und Pflege Ihres Wassertisches.

Achtung! Diese Anleitung gilt nicht für unsere Wassertische mit Schalen.

WAS SIE BENÖTIGEN

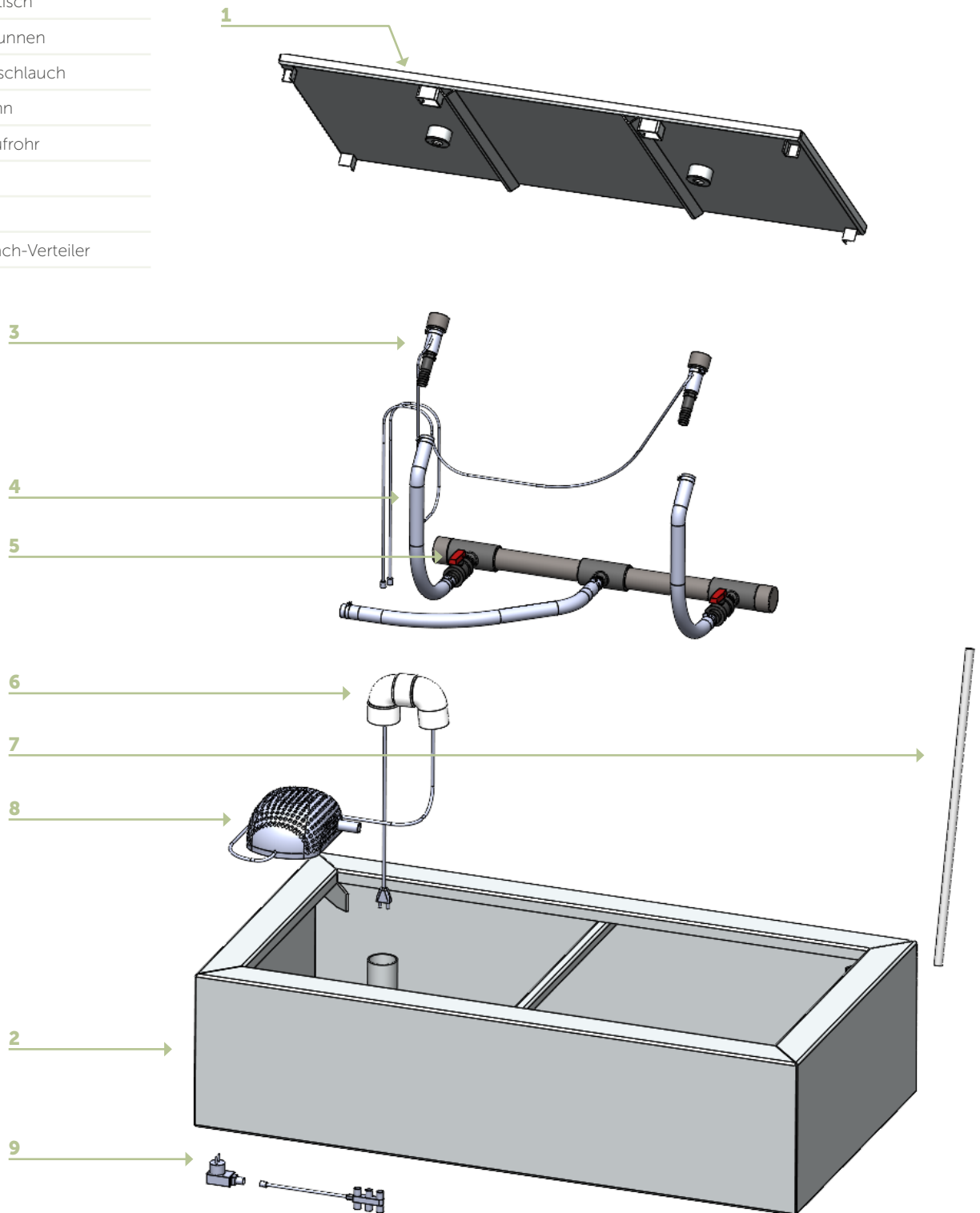
- Einen Stecker zur Selbstmontage mit der passenden IP-Schutzklasse
- Ein Leerrohr – z. B. ein flexibler Kabelschutzschlauch oder ein starres PVC-Rohr mit einem Durchmesser von ca. 60 mm
- Empfehlung: Eine Einziehhilfe, um die Kabel leichter durch das Leerrohr zu führen



Beschreibung der Komponenten

Die Kabel im Wassertisch sind 10 Meter lang.

NR.	KOMPONENTEN
1	Tischplatte des Wassertisches
2	Wassertisch
3	LED-Brunnen
4	Wasserschlauch
5	Stellhahn
6	Überlaufrohr
7	Stange
8	Pumpe
9	Sechsfach-Verteiler



Beschreibung der Komponenten

ARTIKEL NUMMER	MODELL	ABMESSUNGEN L x B x H in mm	FÜLLMENGE Empfohlene Wassermenge in Litern	LED-BRUNNEN Anzahl	STELLHÄHNE Anzahl	PUMPE Anzahl	STANGE Anzahl	ADAPTER (für LED)	SECHSFACH-VERTEILER Anzahl	STANGEN Anzahl
AB1	Wassertisch quadratisch	6000 x 1000 x 400	1500	6	6	VP4	3	2	2	3
AB2	Wassertisch quadratisch	5000 x 1000 x 400	1250	5	5	VP4	2	2	2	2
AB3	Wassertisch quadratisch	4000 x 1000 x 400	1000	4	4	VP3	2	1	1	2
AB4	Wassertisch quadratisch	3000 x 1000 x 400	750	3	3	VP3	2	1	1	2
AB4.1	Wassertisch quadratisch	3000 x 800 x 400	600	3	3	VP3	2	1	1	2
AB4.2	Wassertisch quadratisch	3000 x 600 x 400	450	3	3	VP3	2	1	1	2
AB5.1	Wassertisch quadratisch	2000 x 800 x 400	400	2	2	VP3	1	1	1	1
AB5.2	Wassertisch quadratisch	2000 x 600 x 400	300	2	2	VP3	1	1	1	1
AB6.1	Wassertisch quadratisch	1500 x 800 x 400	300	2	2	VP3	1	1	1	1
AB6.2	Wassertisch quadratisch	1500 x 600 x 400	225	2	2	VP3	1	1	1	1
AB7.1	Wassertisch quadratisch	1200 x 800 x 400	240	2	2	VP3	1	1	1	1
AB7.2	Wassertisch quadratisch	1200 x 600 x 400	180	2	2	VP3	1	1	1	1
AB11	Wassertisch quadratisch	1200 x 1200 x 400	360	1	1	VP1	-	1	-	-
AB12	Wassertisch quadratisch	1000 x 1000 x 400	250	1	1	VP1	-	1	-	-
AB13	Wassertisch quadratisch	800 x 800 x 400	160	1	1	VP1	-	1	-	-
AB14	Wassertisch quadratisch	600 x 600 x 400	90	1	1	VP1	-	1	-	-
ABR1	Wassertisch rund	1450 x 750	825	1	1	VP1	-	1	-	-
ABR2	Wassertisch rund	1200 x 750	565	1	1	VP1	-	1	-	-
ABR3	Wassertisch rund	1000 x 750	390	1	1	VP1	-	1	-	-
ABR4	Wassertisch rund	1450 x 400	395	1	1	VP1	-	1	-	-
ABR5	Wassertisch rund	1200 x 400	270	1	1	VP1	-	1	-	-
ABR6	Wassertisch rund	1000 x 400	185	1	1	VP1	-	1	-	-
ABR7	Wassertisch rund	800 x 400	120	1	1	VP1	-	1	-	-
ABB1	BAYOU	1200 x 531	190	1	1	VP1	-	1	-	-
ABB2	BAYOU	1000 x 437	140	1	1	VP1	-	1	-	-



KAPITEL 1: SICHERHEIT

1.1 Sicherheitsvorschriften	6
-----------------------------	---

KAPITEL 2: EMPFANG

2.1 Auspacken und kontrolle	6
-----------------------------	---

KAPITEL 3: AUFSTELLEN & INSTALLIEREN

3.1 Vor der installation	6
3.2 Schritt-für-schritt-aufstellung	7
3.3 Nach der platzierung	10
3.4 Fontänen einstellen	10

KAPITEL 4: GEBRAUCHSANWEISUNG

4.1 Zeichnung des wasserspiegels	11
4.2 Öffnen und schliessen des wasserspiegels	11
4.3 Befüllen und entleeren	13

KAPITEL 5: WARTUNG

5.1 Wasserqualität	14
5.2 Wartung der pumpe	15
5.3 Pflege von aluminium	15
5.4 Wartung des überlaufrohrs	16
5.5 Entfernen von kalkablagerungen	16
5.6 Austausch der led-leuchte	17
5.7 Pumpe ersetzen	20
5.8 Wartung der fontänen	20
5.9 Verwendung bei frost	23



Kapitel 1: Sicherheit

Bitte lesen Sie diese Sicherheitshinweise sorgfältig durch, bevor Sie den Wasserspiegel in Betrieb nehmen.

1.1 SICHERHEITSVORSCHRIFTEN

- Der Wasserspiegel darf ausschließlich von mindestens zwei Personen bewegt werden. Unsachgemäßes Heben oder Bewegen durch zu wenige Personen kann zu körperlichen Verletzungen führen.
- Der Wasserspiegel enthält elektrische Komponenten. Das Nichtbefolgen der Anweisungen kann zu schwerwiegenden, möglicherweise lebensbedrohlichen Situationen führen.
- Gehen Sie bei allen Wartungs- und Reinigungsarbeiten mit größter Sorgfalt vor. Schalten Sie die Stromversorgung immer zuerst aus, um Kurzschlüsse bei möglichen Beschädigungen der elektrischen Anlage zu vermeiden.
- Achtung bei Körperteilen im Wasserbecken, sobald die Pumpe eingeschaltet ist. Ziehen Sie stets den Netzstecker, bevor Sie den Wasserspiegel öffnen.

Kapitel 2: Empfang

2.1 AUSPACKEN UND KONTROLLE

- Der Wasserspiegel darf ausschließlich von mindestens zwei Personen bewegt werden. Unsachgemäßes Heben oder Bewegen durch zu wenige Personen kann zu körperlichen Verletzungen führen.
- Packen Sie das Produkt unmittelbar nach Erhalt aus. Wird dies nicht getan, können sich unerwünschte und schwer zu entfernende Flecken auf der Oberfläche bilden. Diese entstehen durch Feuchtigkeitsstau zwischen Verpackung und Material.
- Behandeln Sie den Wasserspiegel direkt nach dem Auspacken mit unserem Cleaner & Protector. Dies sorgt für eine schützende Schicht auf dem Material und verlängert die Lebensdauer des Produkts.

Kapitel 3: Aufstellen & Installieren

- Unsere Wasserspiegel werden teilweise vormontiert geliefert. Die Garantie erlischt, wenn Schleif- oder Bohrarbeiten durchgeführt werden, die nicht ausdrücklich von uns freigegeben sind.
- Sorgen Sie für eine zuverlässige Wasserableitung. Platzieren Sie den Wasserspiegel nicht zu nah an Wänden, Zäunen oder anderen festen Strukturen und stellen Sie sicher, dass das Überlaufrohr frei bleibt.
- Der Untergrund muss wasserdurchlässig sein. Ist dies nicht der Fall (z. B. bei Lehmboden), bringen Sie zunächst eine Schicht aus durchlässigem Sand oder Kies auf.

3.1 VOR DER INSTALLATION

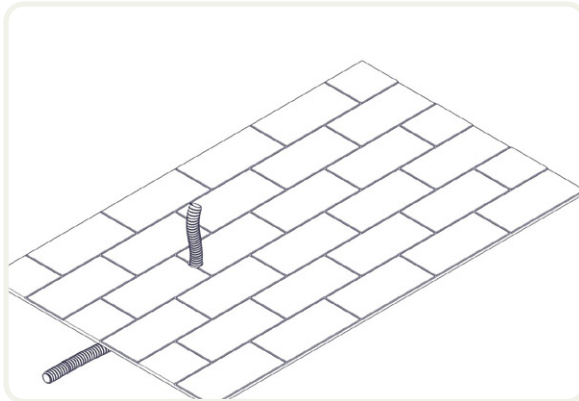
Befolgen Sie die folgenden Schritte, bevor Sie den Wasserspiegel aufstellen.

Achtung! Verlegen Sie Stromkabel niemals ungeschützt im Erdreich. Verwenden Sie hierfür stets ein Schutzrohr. So vermeiden Sie Schäden durch z. B. Nagetiere. Das Schutzrohr ist nicht im Lieferumfang enthalten. Achten Sie beim Kauf auf eine ausreichende Länge und einen Durchmesser von ca. Ø60 mm. Die genauen Maße der Kabel finden Sie unter „Beschreibung der Komponenten“.

1. Graben Sie einen Graben vom Stromanschluss bis zu der Stelle, an der später das Überlaufrohr des Wasserspiegels installiert wird. Der Graben muss mindestens 60 cm tief sein.
2. Legen Sie das Schutzrohr (Mantelrohr) in den Graben.
3. Füllen Sie den Graben anschließend wieder mit Erde auf.



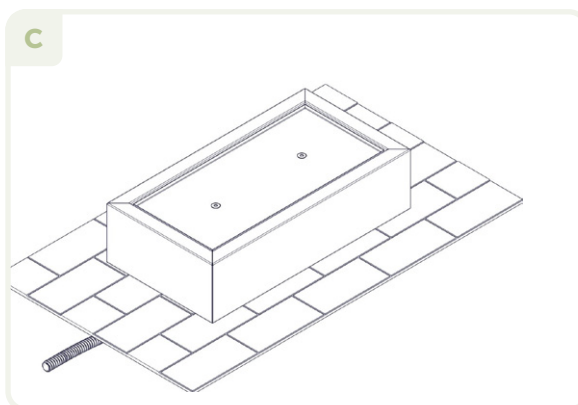
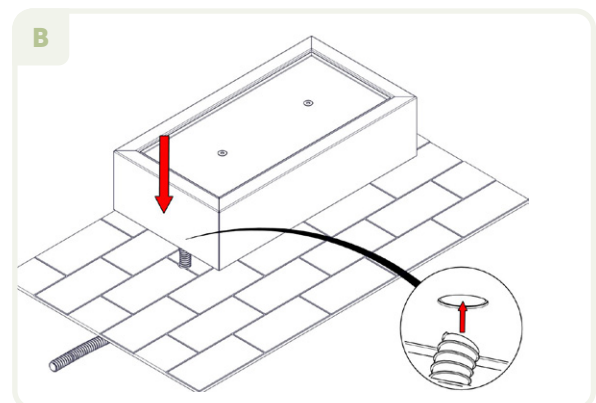
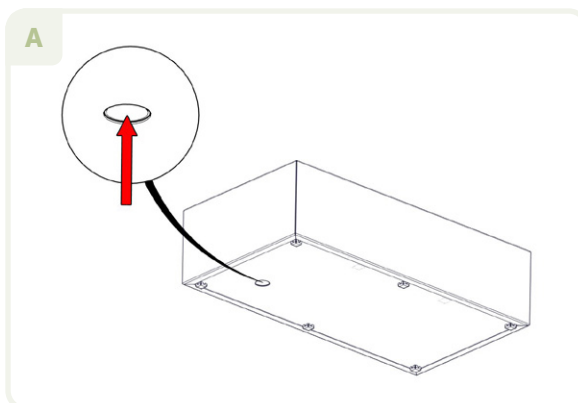
4. Sorgen Sie für einen ebenen, festen und gut verdichteten Untergrund, der wasserdurchlässig ist.
Achtung! Wird dies nicht sorgfältig ausgeführt, können Spannungen im Produkt entstehen. Dies kann zu Schäden am Wasserspiegel führen.
Achtung! Bei überschüssigem Wasser muss gewährleistet sein, dass es ungehindert über den Boden abfließen kann.



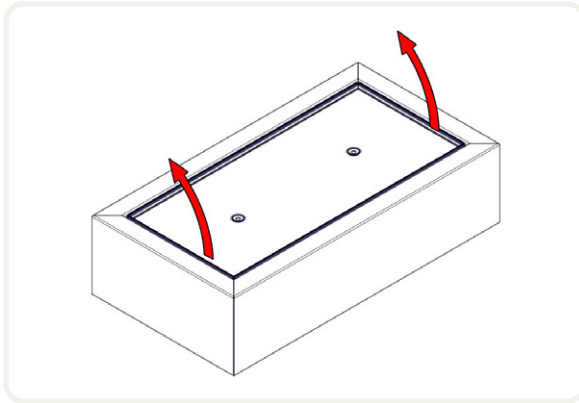
3.2 SCHRITT-FÜR-SCHRITT-AUFSTELLUNG

Befolgen Sie die folgenden Schritte beim Aufstellen des Wasserspiegels.

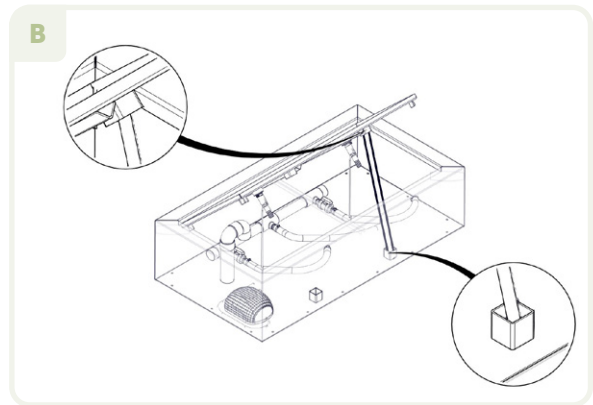
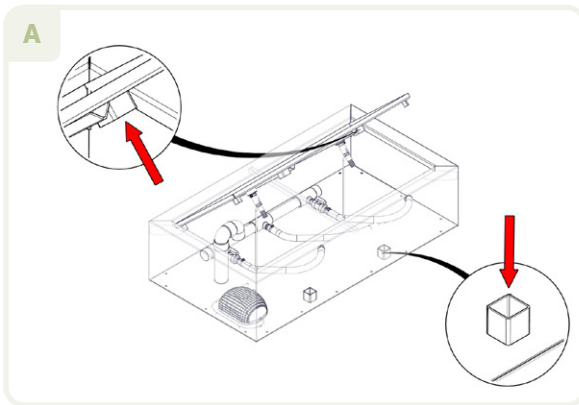
1. Platzieren Sie den Wasserspiegel mit mindestens zwei Personen an der gewünschten Stelle – direkt über dem zuvor verlegten Schutzrohr (Mantelrohr).



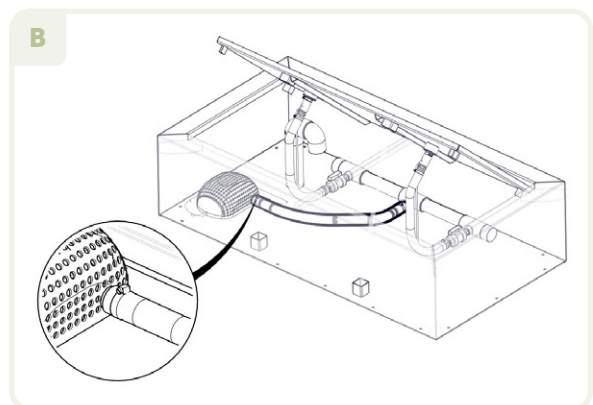
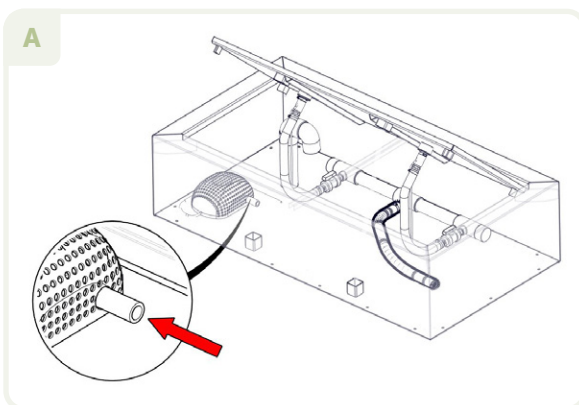
2. Öffnen Sie den Wasserspiegel vorsichtig. Heben Sie dazu die Abdeckung mit mindestens zwei Personen an.
Achtung! Öffnen Sie den Wasserspiegel mit Sorgfalt. Unsachgemäßes Öffnen kann dazu führen, dass Kabel beschädigt oder herausgerissen werden.



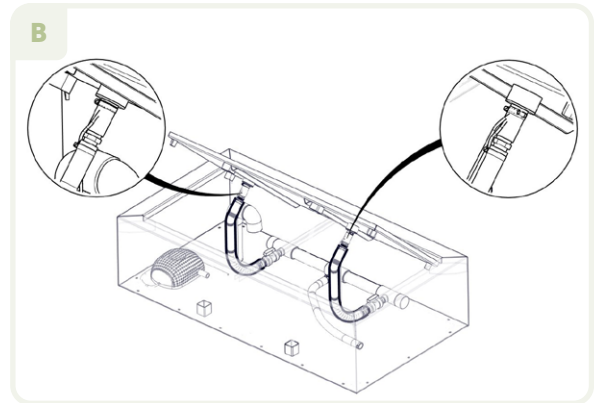
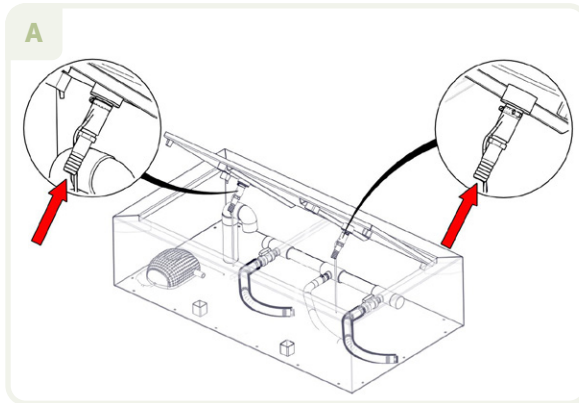
3. Entnehmen Sie die mitgelieferten Stangen aus dem Inneren des Wasserspiegels und setzen Sie diese in die dafür vorgesehenen Öffnungen ein.
Achtung! Bei Wasserspiegeln mit nur einer LED werden keine Stangen mitgeliefert.
4. Fixieren Sie das obere Ende der Stange in der Abdeckung.



5. Lassen Sie die Abdeckung vorsichtig los, um zu prüfen, ob sie stabil steht.
6. Schließen Sie den Schlauch der Wasserinstallation an die Pumpe an. Schieben Sie dazu die Schläuche ineinander und sichern Sie die Verbindung mit den angebrachten Schlauchschellen.



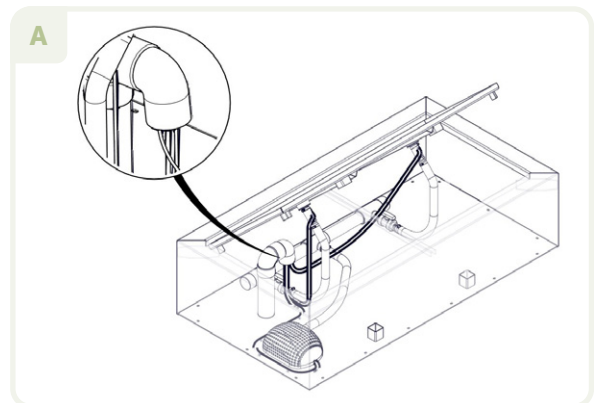
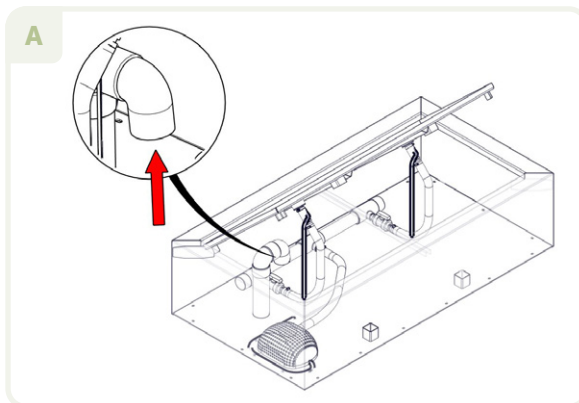
7. Schließen Sie die Enden der LED-Fontänen an die Wasserschläuche im Inneren des Wasserspiegels an. Schieben Sie die Schläuche ineinander und sichern Sie die Verbindung mit den angebrachten Schlauchschellen.



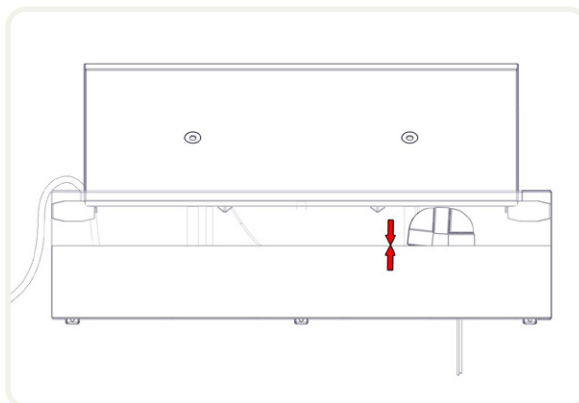
Achtung! Bei einem Wasserspiegel mit nur einer LED ist die Pumpe bereits werkseitig am LED-Ende vormontiert. Dieser Schritt entfällt in diesem Fall.

Achtung! Bei einem Wasserspiegel mit mehr als zwei LED-Fontänen werden die Schläuche mit einem Y-Stück verbunden – nicht mit einem T-Stück.

8. Führen Sie die Kabel des Wasserspiegels durch das Schutzrohr (Mantelrohr) bis zur Steckdose. Verwenden Sie bei Bedarf eine Einziehschleife (Kabeleinziehhilfe).

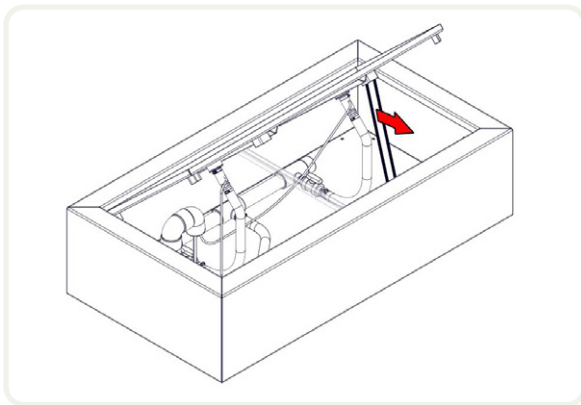


9. Füllen Sie den Wasserspiegel mit Wasser, bis es über das Überlaufrohr wieder austritt. Siehe Abschnitt 4.3 „Befüllen und Entleeren“ für detaillierte Anweisungen.



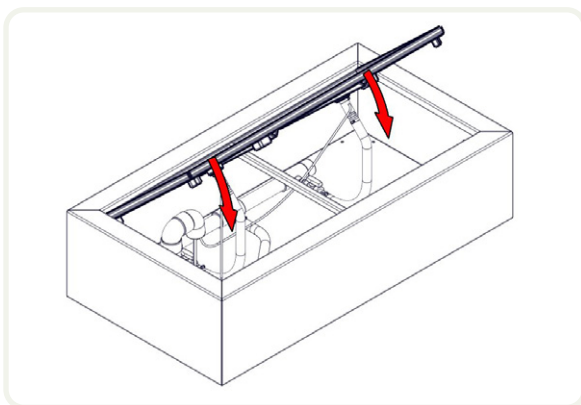
10. Heben Sie die Abdeckung des Wasserspiegels vorsichtig mit mindestens zwei Personen an.

11. Entfernen Sie die Stangen unter der Abdeckung.



12. Senken Sie die Abdeckung langsam und vorsichtig ab, bis sie stabil aufliegt.

Achtung! Achten Sie darauf, dass beim Schließen der Abdeckung keine Kabel eingeklemmt werden.



Die Stangen zum Offenhalten des Wasserspiegels bestehen aus unbehandeltem Stahl. Lagern Sie diese nach der Verwendung an einem trockenen Ort, um Rostbildung zu vermeiden.

3.3 NACH DER PLATZIERUNG

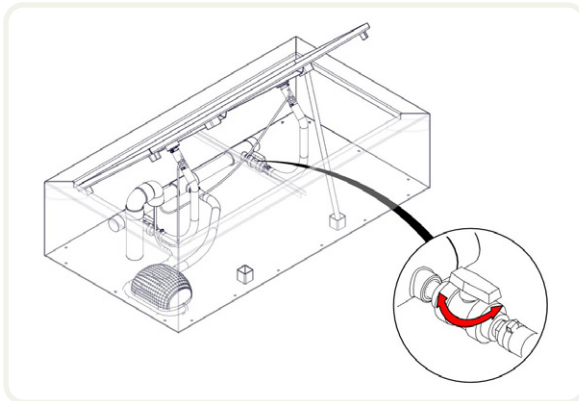
- **Achtung!** Es ist wichtig, bereits ab der ersten Befüllung regelmäßig den pH-Wert des Wassers zu kontrollieren. Ein falscher pH-Wert kann die Pulverbeschichtung des Aluminiums angreifen. Siehe auch Abschnitt 5.1 „Wasserqualität“.
- Verlegen Sie Pflastersteine niemals direkt an den Wasserspiegel. Halten Sie stets etwas Abstand, um Spannungen und mögliche Schäden zu vermeiden.

3.4 FONTÄNEN EINSTELLEN

- Die Stellventile im Inneren des Wasserspiegels regulieren die Wassermenge, die zu den Fontänen fließt. Damit lässt sich die Höhe der Fontänen individuell einstellen.
- Nach der Platzierung und Befüllung des Wasserspiegels schalten Sie das System zunächst ein. So können Sie beobachten, ob die Fontänen stärker oder schwächer eingestellt werden müssen.
- Das Wasser sollte in einem gleichmäßigen Strahl etwa 5 cm hoch aus den Fontänen austreten. Ist dies nicht der Fall? Siehe Abschnitt 5.8 „Wartung der Fontänen“.

Achtung! Öffnen Sie die Abdeckung des Wasserspiegels niemals, wenn sich noch Wasser darauf befindet. Ziehen Sie zuerst den Netzstecker, damit die Fontänen stoppen. Danach läuft das Wasser über die Fontänen ab. Erst wenn das Wasser vollständig abgelaufen ist, darf die Abdeckung geöffnet werden.

1. Ziehen Sie den Netzstecker aus der Steckdose.
2. Öffnen Sie den Wasserspiegel. Siehe Abschnitt 4.2 „Öffnen und Schließen des Wasserspiegels“ für die korrekte Vorgehensweise.
3. Drehen Sie das Stellventil leicht nach rechts, um die Fontäne stärker sprudeln zu lassen, oder nach links, um sie zu reduzieren.
4. Wiederholen Sie diesen Schritt für jede Fontäne individuell nach Wunsch.



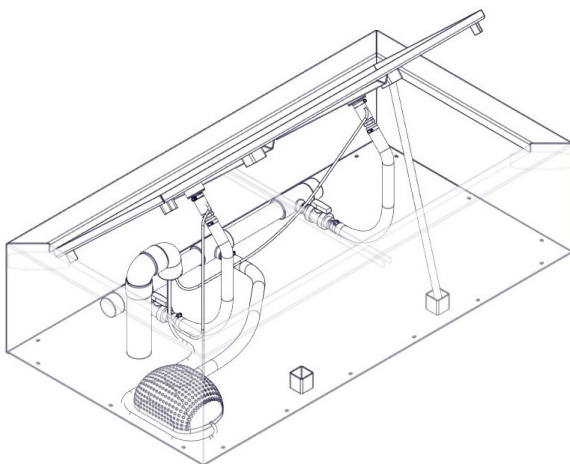
5. Schließen Sie den Wasserspiegel. Siehe Abschnitt 4.2 „Öffnen und Schließen des Wasserspiegels“ für die korrekte Vorgehensweise.
6. Schalten Sie den Wasserspiegel ein und prüfen Sie, ob die Fontänen korrekt eingestellt sind. Das Wasser sollte in einem gleichmäßigen Strahl etwa 10 cm hoch aus den Fontänen austreten.

Wiederholen Sie die Schritte 1 bis 6, falls die Fontänen noch nicht wie gewünscht eingestellt sind.

Kapitel 4: Gebrauchsanweisung

Nachfolgend wird erklärt, wie der Wasserspiegel korrekt verwendet wird.

4.1 ZEICHNUNG DES WASSERSPIEGELS



4.2 ÖFFNEN UND SCHLIESSEN DES WASSERSPIEGELS

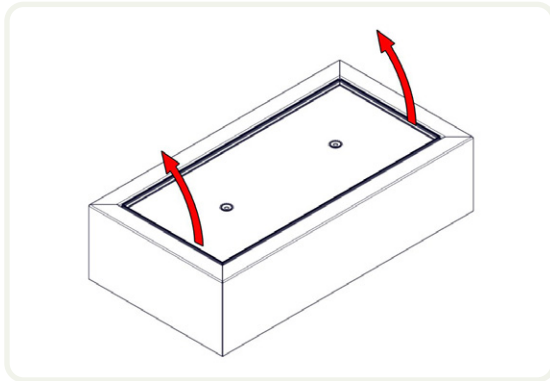
Achtung! Öffnen Sie die Abdeckung des Wasserspiegels niemals, wenn sich noch Wasser darauf befindet. Ziehen Sie zuerst den Netzstecker. Danach läuft das Wasser über die Fontänen ab. Erst wenn das Wasser vollständig abgelaufen ist, darf die Abdeckung geöffnet werden.

4.2.1 Öffnen des Wasserspiegels

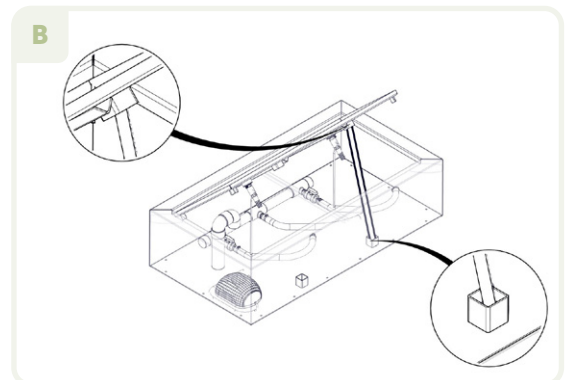
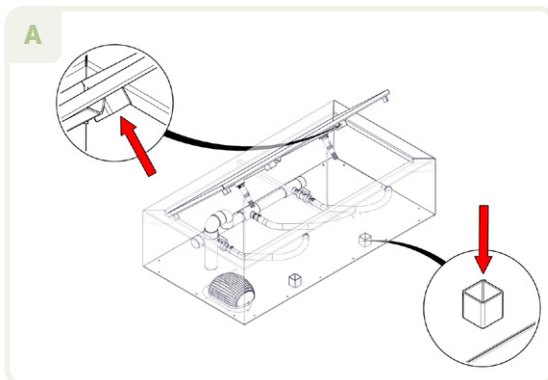
Führen Sie die folgenden Schritte aus, um den Wasserspiegel sicher zu öffnen.

1. Ziehen Sie den Netzstecker aus der Steckdose.
2. Lassen Sie das Wasser vollständig von der Abdeckung ablaufen.
Achtung! Öffnen Sie die Abdeckung erst, wenn sie vollständig leer ist.
3. Öffnen Sie den Wasserspiegel vorsichtig, indem Sie die Abdeckung mit mindestens zwei Personen anheben.

Achtung! Öffnen Sie die Abdeckung mit Sorgfalt. Unsachgemäßes Öffnen kann dazu führen, dass Kabel beschädigt oder herausgerissen werden.



4. Nehmen Sie die mitgelieferten Stangen und setzen Sie diese in die dafür vorgesehenen Öffnungen ein.
Achtung! Bei Wasserspiegeln mit nur einer LED werden keine Stangen mitgeliefert.
5. Fixieren Sie das obere Ende der Stange in der Abdeckung.

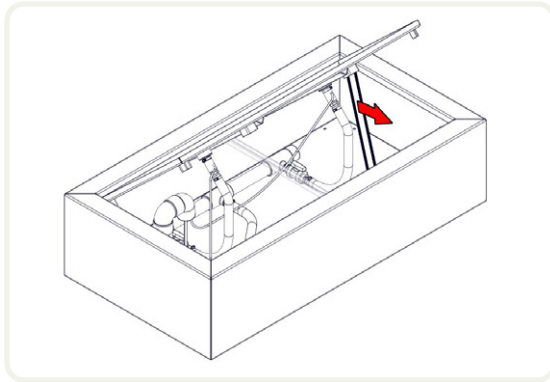


6. Lassen Sie die Abdeckung vorsichtig los, um zu prüfen, ob sie stabil steht.

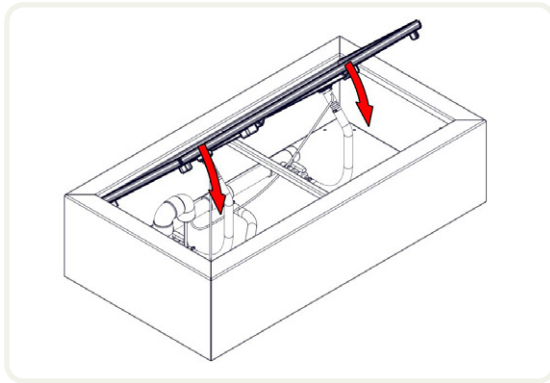
4.2.2 Schließen des Wasserspiegels

Führen Sie die folgenden Schritte aus, um den Wasserspiegel sicher zu schließen.

1. Heben Sie die Abdeckung des Wasserspiegels vorsichtig mit mindestens zwei Personen an.
2. Entfernen Sie die Stangen unter der Abdeckung.



3. Senken Sie die Abdeckung langsam und vorsichtig ab, bis sie stabil aufliegt.
Achtung! Achten Sie darauf, dass beim Schließen keine Kabel eingeklemmt werden.



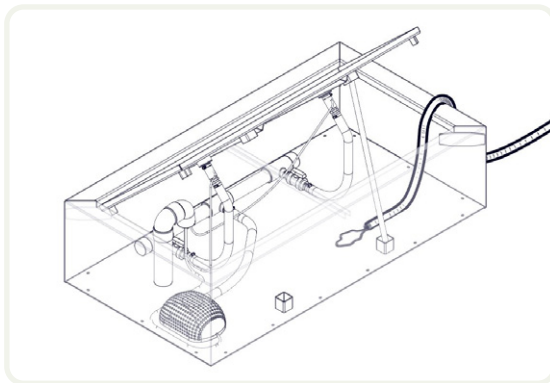
4. Stecken Sie die Netzstecker wieder in die Steckdose, um den Wasserspiegel einzuschalten.

4.3 BEFÜLLEN UND ENTLEREEN

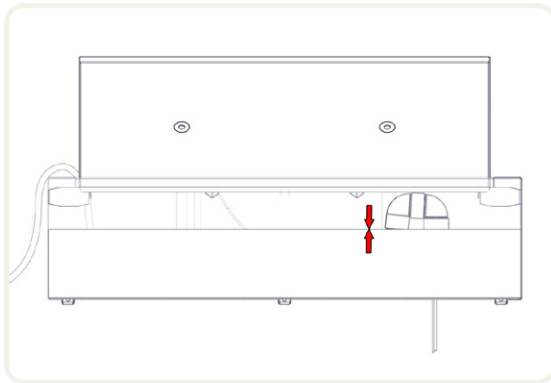
4.3.1 Befüllen des Wasserspiegels

Befolgen Sie die folgenden Schritte, um den Wasserspiegel korrekt zu befüllen.

1. Öffnen Sie den Wasserspiegel. Siehe Abschnitt 4.2 „Öffnen und Schließen des Wasserspiegels“ für die korrekte Vorgehensweise.
2. Hängen Sie den Gartenschlauch in den Wasserspiegel.



3. Füllen Sie den Wasserspiegel bis zur Unterkante des Überlaufrohrgens.
Achtung! Es ist unbedenklich, wenn etwas mehr Wasser eingefüllt wird – überschüssiges Wasser fließt über das Überlaufrohr ab.



4. Schließen Sie den Wasserspiegel. Siehe Abschnitt 4.2 „Öffnen und Schließen des Wasserspiegels“ für die korrekte Vorgehensweise.

Achtung! Kontrollieren Sie regelmäßig den Wasserstand. Das Wasser sollte stets bis zum Überlaufrohr reichen. Füllen Sie bei Bedarf Wasser nach.

4.3.2 Entleeren des Wasserspiegels

Achtung! Bei Frost muss der Wasserspiegel nicht vollständig entleert werden, jedoch sind Maßnahmen erforderlich, um Schäden – wie das Einfrieren der Pumpe – zu vermeiden. Siehe Abschnitt 5.9 „Verwendung bei Frost“ für weitere Informationen.

Achtung! Für Wartungsarbeiten muss der Wasserspiegel nicht entleert werden. Siehe Kapitel 5 „Wartung“ für Details.

Führen Sie die folgenden Schritte aus, um den Wasserspiegel korrekt zu entleeren.

1. Öffnen Sie den Wasserspiegel. Siehe Abschnitt 4.2 „Öffnen und Schließen des Wasserspiegels“ für die korrekte Vorgehensweise.
2. Leiten Sie das Wasser ab, indem Sie den Schlauch der Pumpe nach außen führen. Die Pumpe muss dabei stets unter Wasser bleiben! Schalten Sie die Pumpe aus, sobald der Wasserstand knapp über der Pumpe liegt.
3. Schöpfen Sie das restliche Wasser manuell aus dem Wasserspiegel, bis dieser vollständig leer ist.

Kapitel 5: Wartung

Der Aluminium-Wasserspiegel erfordert regelmäßige Pflege. Entleeren Sie den Wasserspiegel alle drei Monate vollständig, reinigen Sie ihn gründlich und füllen Sie ihn anschließend mit frischem Wasser auf. Dies schützt die Pulverbeschichtung vor Schäden. Kontrollieren Sie außerdem regelmäßig den pH-Wert des Wassers. Der Wert sollte neutral (7) sein.

- Siehe Abschnitt 4.3.2 „Entleeren des Wasserspiegels“ für eine Anleitung zum Entleeren.
- Nachfolgend finden Sie Hinweise zur Pflege und Reinigung des Wasserspiegels.

Achtung! Gehen Sie bei allen Wartungs- und Reinigungsarbeiten mit größter Sorgfalt vor. Schalten Sie die Stromversorgung immer zuerst aus, um Kurzschlüsse bei möglichen Beschädigungen der elektrischen Anlage zu vermeiden.

5.1 WASSERQUALITÄT

5.1.1 pH-Wert

- **Achtung!** Der Wasserspiegel ist ein wartungsempfindliches Produkt. Der pH-Wert des Wassers muss stets neutral (7) sein.
- Es ist wichtig, dass der pH-Wert nach der Installation und bei der ersten Inbetriebnahme alle zwei Wochen überprüft wird. Bleibt der Wert stabil bei 7, kann das Prüfintervall schrittweise verlängert werden. Dennoch gilt: regelmäßig kontrollieren!

- Verwenden Sie zur Regulierung des pH-Werts ausschließlich pH+ und pH- Produkte. Die Verwendung anderer Mittel kann zum Erlöschen der Garantie führen.
- Beachten Sie stets die Sicherheits- und Anwendungshinweise der pH+ und pH- Produkte. Die Mittel dürfen nur dem Wasser zugegeben werden – niemals in einen leeren Wasserspiegel.
- Wird der pH-Wert nicht konstant neutral gehalten, kann dies die Pulverbeschichtung des Wasserspiegels beschädigen.

5.1.2 Kalkablagerungen

- Kontrollieren Sie beim Messen des pH-Werts auch, ob sich Kalkablagerungen gebildet haben. Kalk entsteht vor allem an den Rändern des Wasserspiegels – zum Beispiel durch spritzendes Wasser.
- Entfernen Sie Kalkablagerungen mit dem ADEZZ BIO-Entkalker. Beachten Sie dabei stets die Sicherheits- und Anwendungshinweise auf dem Etikett. Siehe Abschnitt 5.5 „Entfernen von Kalkablagerungen“ für weitere Informationen.

5.1.3 Grobe Verschmutzungen

Laub, Zweige und andere grobe Verschmutzungen, die auf die Abdeckung geweht werden, müssen regelmäßig entfernt werden. Diese beeinträchtigen die Wasserqualität und können das Material schädigen.

Kleine Steine, Rostpartikel usw. mit einem Durchmesser über 5 mm werden vom Filter in der Pumpe zurückgehalten. Der Filter muss regelmäßig gereinigt werden – andernfalls kann die Pumpe Geräusche verursachen oder beschädigt werden.

5.1.4 Organische Verschmutzungen

Organische Verschmutzungen entstehen, wenn sich Stoffe oder Bakterien an der Oberfläche ablagern – zum Beispiel in Form eines grünen Belags. Aluminium muss regelmäßig gepflegt werden. Siehe Abschnitt 5.3 „Pflege von Aluminium“ für weitere Hinweise.

5.1.5 Chlor & Salz

Achtung! Geben Sie kein Chlor oder Salz in den Aluminium-Wasserspiegel. Diese Substanzen können das Material beschädigen. Sie beschleunigen die Korrosion und greifen die Beschichtung des Aluminiums an.

5.2 WARTUNG DER PUMPE

Kleine Steine, Rostpartikel usw. mit einem Durchmesser über 5 mm werden vom Filter in der Pumpe zurückgehalten. Der Filter muss regelmäßig gereinigt werden – andernfalls kann die Pumpe Geräusche verursachen oder beschädigt werden.

Befolgen Sie zur Reinigung der Pumpe die mitgelieferte Bedienungsanleitung. Sollte diese fehlen, wenden Sie sich bitte an unseren Kundenservice.

5.3 PFLEGE VON ALUMINIUM

- Um lange Freude an Ihrem Aluminium-Wasserspiegel zu haben, ist eine regelmäßige Pflege unerlässlich. Behandeln Sie den Wasserspiegel daher direkt nach Erhalt und anschließend mindestens zweimal pro Jahr mit unserem Cleaner & Protector.
- Der Cleaner reinigt die Oberfläche gründlich, danach schützt der Protector mit einer neuen Wachsschicht.
- Reinigen Sie den Wasserspiegel ausschließlich im entleerten Zustand, da Cleaner & Protector den pH-Wert des Wassers beeinflussen können. Siehe Abschnitt 4.3 „Befüllen und Entleeren“ für Hinweise zum Entleeren.

Gebrauchsanweisung Cleaner & Protector:

1. Spülen Sie grobe Verschmutzungen mit Wasser ab.
Achtung! Verwenden Sie keinen Hochdruckreiniger – dieser kann die Beschichtung beschädigen.
2. Reinigen Sie den Wasserspiegel mit heißem (nicht kochendem) Wasser und einem sauberen Baumwolltuch. Arbeiten Sie dabei abschnittsweise, z. B. Seite für Seite.
3. Sprühen Sie den Cleaner auf die gereinigte Fläche und lassen Sie ihn mindestens eine Minute einwirken.



4. Reinigen Sie die behandelte Stelle gründlich mit Wasser und einer groben Bürste.
Achtung! Verwenden Sie keinen Hochdruckreiniger – dieser kann die Beschichtung beschädigen.
5. Spülen Sie den Wasserspiegel mit klarem Wasser ab.
6. Tragen Sie den Protector mit einem sauberen, weichen Tuch auf.
7. Reiben Sie die Oberfläche gleichmäßig mit dem Tuch ein.
8. Wischen Sie abschließend mit einem sauberen, trockenen und weichen Tuch nach, um Rückstände zu entfernen.

Behandeln Sie den gesamten Wasserspiegel – auch die Abdeckung. Die Innenseite des Aluminiumbeckens muss nicht mit Cleaner & Protector behandelt werden.

Achtung! Geben Sie kein Chlor oder Salz in den Aluminium-Wasserspiegel. Diese Substanzen können das Material beschädigen und die Korrosion beschleunigen, was die Beschichtung angreift.

Achtung! Testen Sie den pH-Wert des Wassers einen Tag nach der Reinigung und Neubefüllung. Cleaner & Protector können den pH-Wert beeinflussen. Der pH-Wert muss stets neutral (7) sein. Siehe Abschnitt 5.1 „Wasserqualität“ für weitere Hinweise.

5.4 WARTUNG DES ÜBERLAUFROHRS

Spülen Sie das Überlaufrohr des Wasserspiegels zweimal jährlich durch. Gehen Sie dabei wie folgt vor:

- Ziehen Sie den Netzstecker aus der Steckdose.
- Öffnen Sie den Wasserspiegel. Siehe Abschnitt 4.2 „Öffnen und Schließen des Wasserspiegels“ für die korrekte Vorgehensweise.
- Halten Sie den Gartenschlauch an das Überlaufrohr (Überlaufrohr Nummer X auf Abbildung Y).
- Öffnen Sie den Wasserhahn, sodass Wasser durch den Schlauch fließt.
- Achten Sie darauf, dass das Wasser durch das Überlaufrohr hindurchläuft. So stellen Sie sicher, dass keine Verstopfungen vorhanden sind.
- Spülen Sie das Überlaufrohr gründlich durch.
- Schließen Sie den Wasserspiegel. Siehe Abschnitt 4.2 „Öffnen und Schließen des Wasserspiegels“ für die korrekte Vorgehensweise.

5.5 ENTFERNEN VON KALKABLAGERUNGEN

Kontrollieren Sie beim Messen des pH-Werts auch, ob sich Kalkablagerungen gebildet haben. Kalk entsteht vor allem an den Rändern des Wasserspiegels – zum Beispiel durch spritzendes Wasser. Es ist notwendig, Kalk regelmäßig zu entfernen.

Befolgen Sie die folgenden Schritte zur Entfernung von Kalk. **Achtung!** Beachten Sie stets die Sicherheitshinweise auf dem Etikett des Entkalkungsmittels.

1. Ziehen Sie den Netzstecker aus der Steckdose.
2. Achten Sie darauf, dass die Abdeckung des Wasserspiegels vollständig leer ist.
3. Sprühen Sie den Entkalker mit der Flasche auf die betroffenen Stellen mit Kalkablagerungen.
4. Lassen Sie das Mittel einige Sekunden einwirken.
5. Reiben Sie mit einem weichen Schwamm in kreisenden Bewegungen über die behandelten Stellen.
6. Spülen Sie gründlich mit klarem Wasser nach.

Achtung! Überprüfen Sie nach dem Entkalken den pH-Wert des Wassers. Führen Sie diese Messung durch, sobald der Wasserspiegel wieder eingeschaltet ist und sich Wasser auf der Abdeckung befindet. Der pH-Wert muss stets neutral (7) sein. Siehe Abschnitt 5.1 „Wasserqualität“ für Hinweise zur Pflege des pH-Werts.

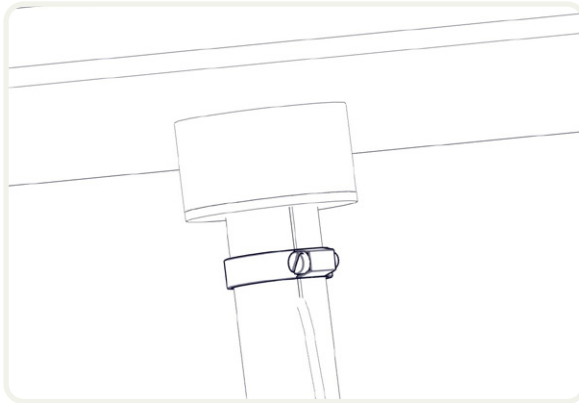


5.6 AUSTAUSCH DER LED-LEUCHTE

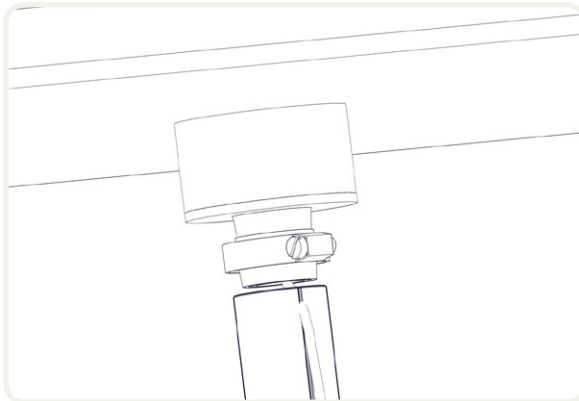
Achtung! Achten Sie darauf, dass die LED-Fontäne gerade in der Abdeckung des Wasserspiegels sitzt und der angeschlossene Wasserschlauch nicht schräg verläuft. Eine falsche Ausrichtung kann dazu führen, dass die Fontäne schief spritzt.

Verwenden Sie im Falle eines Austauschs ausschließlich von ADEZZ gelieferte elektronische Komponenten.

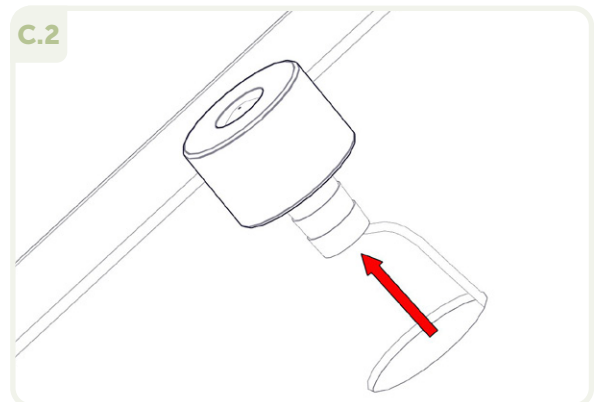
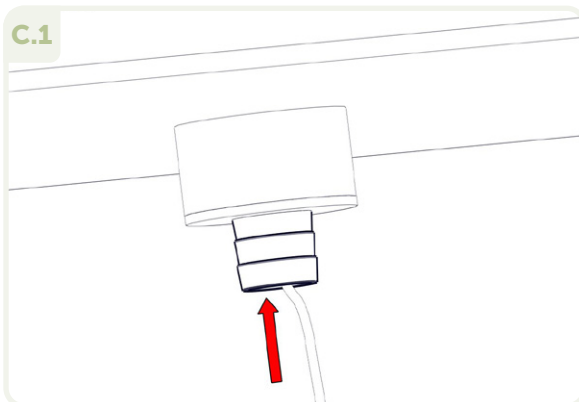
1. Ziehen Sie den Netzstecker aus der Steckdose.
2. Öffnen Sie den Wasserspiegel. Siehe Abschnitt 4.2 „Öffnen und Schließen des Wasserspiegels“ für die korrekte Vorgehensweise.
3. Ersetzen Sie die LED-Fontäne wie folgt:
 - A. Lösen Sie die Schlauchschelle.



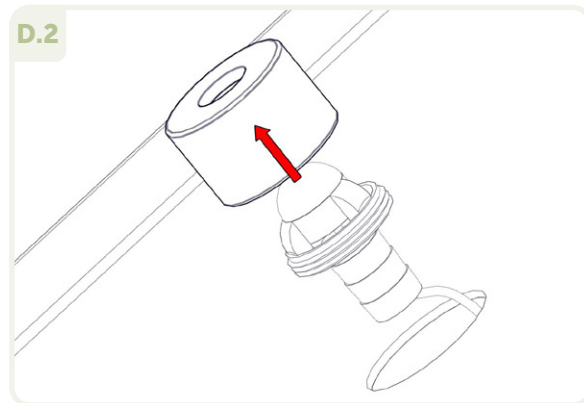
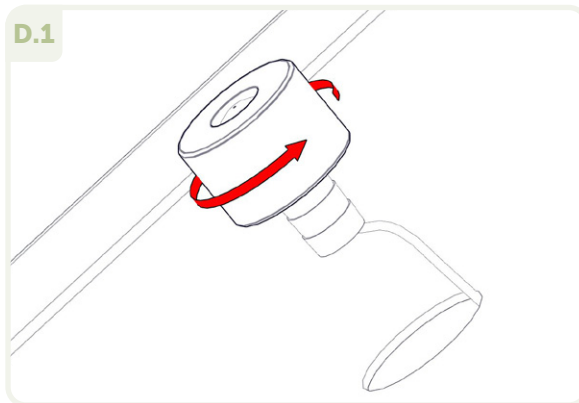
- B. Ziehen Sie den Wasserschlauch von der LED ab.



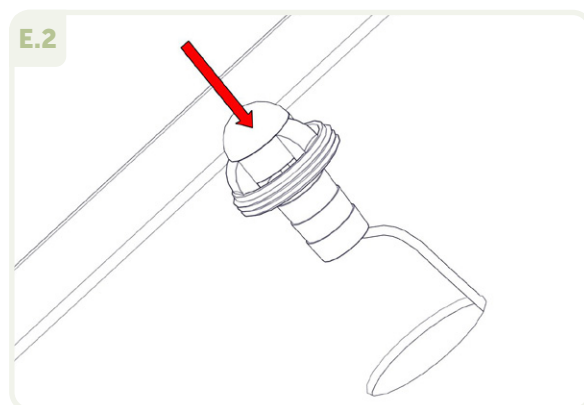
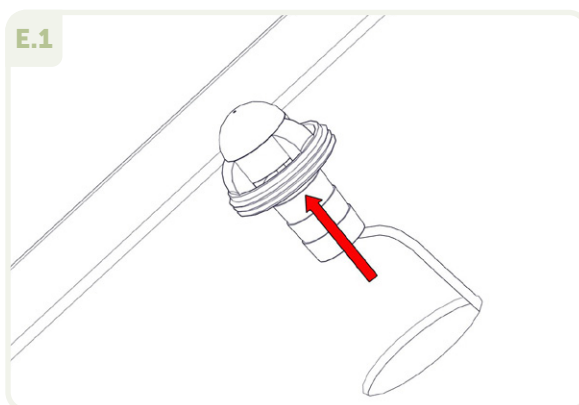
- C. Entfernen Sie die LED-Fontäne aus der Abdeckung des Wasserspiegels.



D. Schrauben Sie die Abdeckung der LED ab.

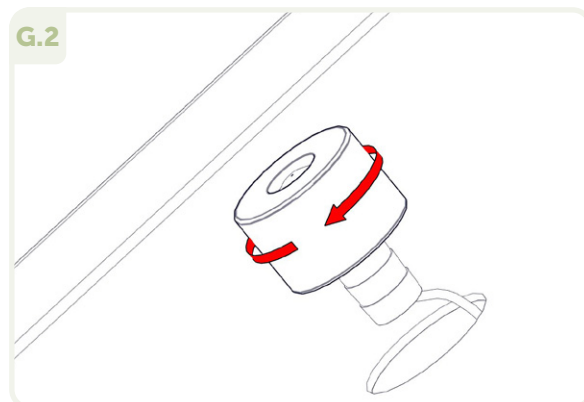
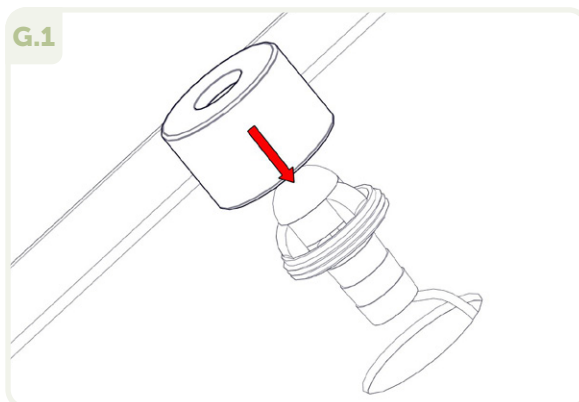


E. Ersetzen Sie die LED-Fontäne. Ziehen Sie das gesamte Kabel durch das Schutzrohr und durch die Öffnung in der Abdeckung. Die neue LED-Fontäne muss ebenfalls durch das Schutzrohr zurück zur Steckdose geführt werden. Verwenden Sie hierfür ggf. eine Einziehschleife.

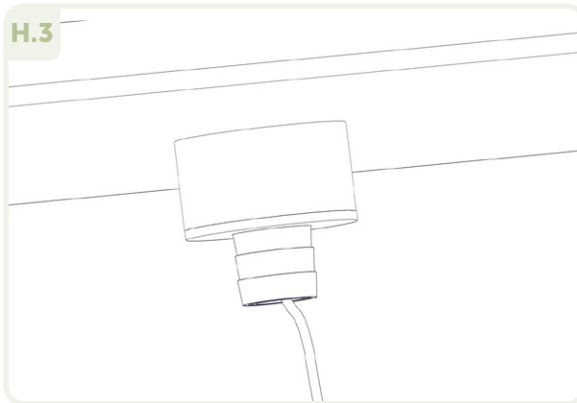
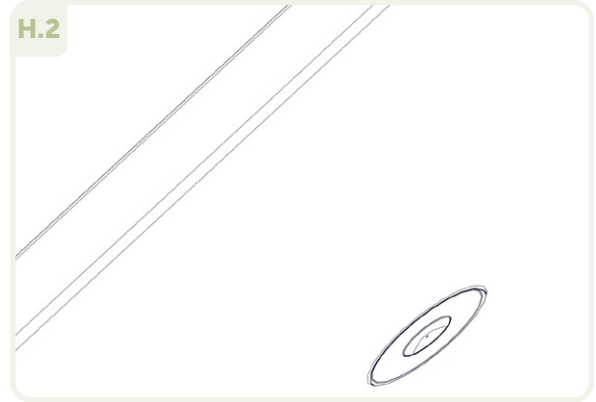
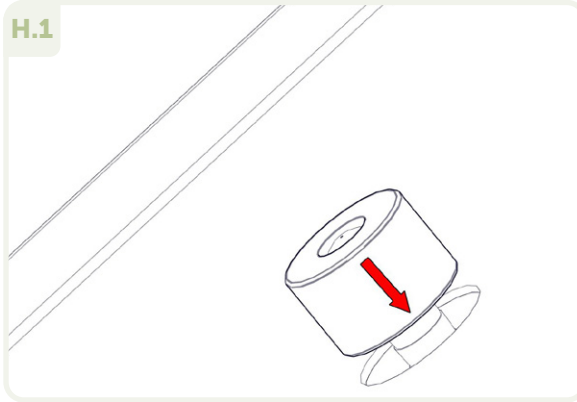


F. Reinigen Sie den Dichtungsring zwischen Lampe und Halterung.

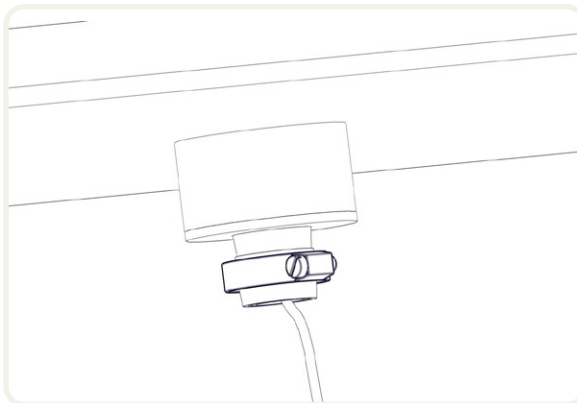
G. Setzen Sie die Abdeckung wieder auf die LED-Fontäne und ziehen Sie sie fest.



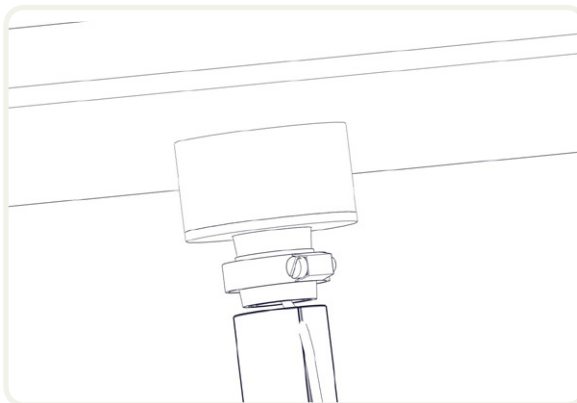
H. Setzen Sie die LED-Fontäne zurück in die Abdeckung.



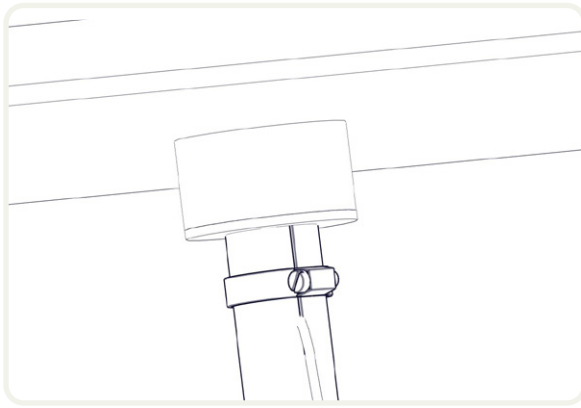
I. Platzieren Sie die Schlauchschelle auf der LED-Fontäne.



J. Schieben Sie die LED-Fontäne wieder in den Wasserschlauch.



K. Ziehen Sie die Schlauchschelle wieder fest.



4. Schließen Sie den Wasserspiegel. Siehe Abschnitt 4.2 „Öffnen und Schließen des Wasserspiegels“ für die korrekte Vorgehensweise.
5. Überprüfen Sie die Funktion der Beleuchtung.

5.7 PUMPE ERSETZEN

Gebrauch in geval van vervanging, alleen door ADEZZ geleverde elektronische onderdelen.

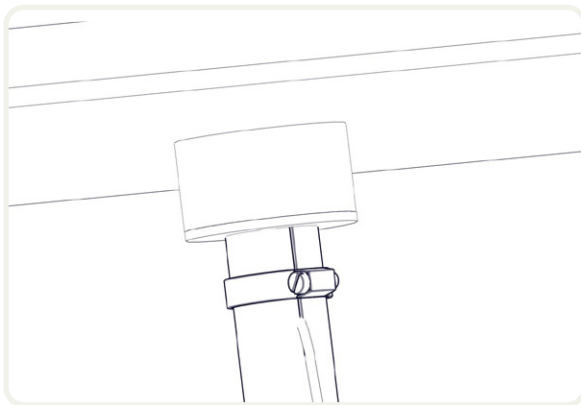
1. Haal de stekkers uit het stopcontact.
2. Open de watertafel. Zie paragraaf 4.2 'Openen en sluiten van de watertafel' voor het juist openen van de watertafel.
3. Vervang de pomp zoals beschreven in de handleiding van de pomp. Deze is meegeleverd met de nieuwe pomp. Neem contact op met onze klantenservice, wanneer dit niet het geval is.
4. Sluit de watertafel. Zie paragraaf 4.2 'Openen en sluiten van de watertafel' voor het juist sluiten van de watertafel.
5. Controleer de werking van de verlichting.

5.8 WARTUNG DER FONTÄNEN

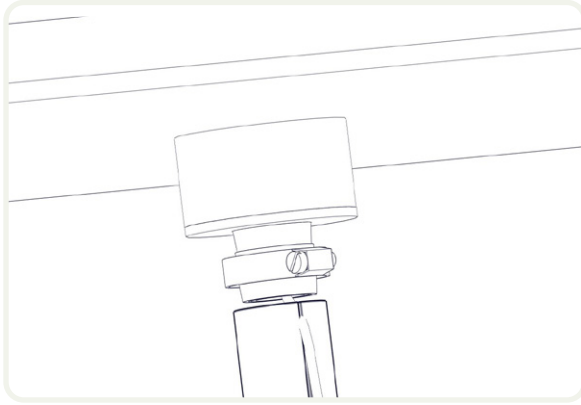
Das Wasser sollte in einem gleichmäßigen Strahl etwa 10 cm hoch aus den Fontänen austreten. Ist dies nicht der Fall, kann dies mehrere Ursachen haben.

- Es befindet sich sichtbarer Schmutz in der Fontäne. Ziehen Sie den Netzstecker des Wasserspiegels und entfernen Sie den Schmutz aus der Fontäne. Schalten Sie den Wasserspiegel anschließend wieder ein. Keine Verbesserung? Fahren Sie mit den nächsten Schritten fort.
- Stellen Sie sicher, dass die Fontänen weder zu stark noch zu schwach eingestellt sind. Siehe Abschnitt 3.4 „Einstellen der Fontänen“ für die korrekte Vorgehensweise.
- Es befindet sich feiner Schmutz zwischen der LED-Fontäne und der Abdeckung des Wasserspiegels.
- Achten Sie darauf, dass die LED-Fontäne gerade in der Abdeckung sitzt und der angeschlossene Wasserschlauch nicht schräg verläuft.

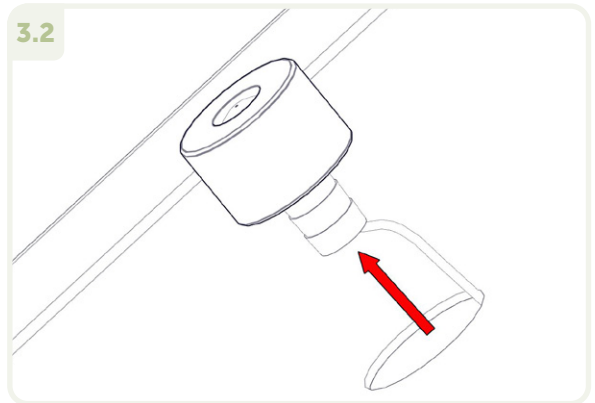
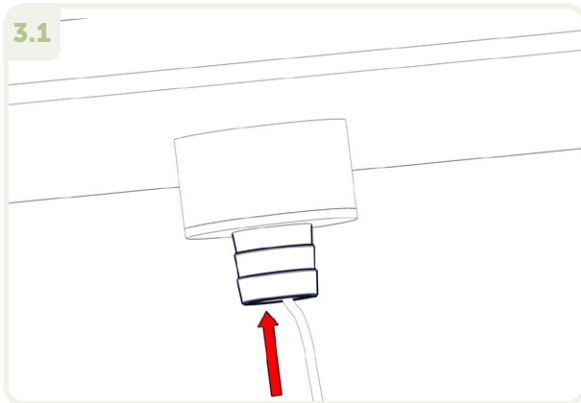
1. Lösen Sie die Schlauchschelle.



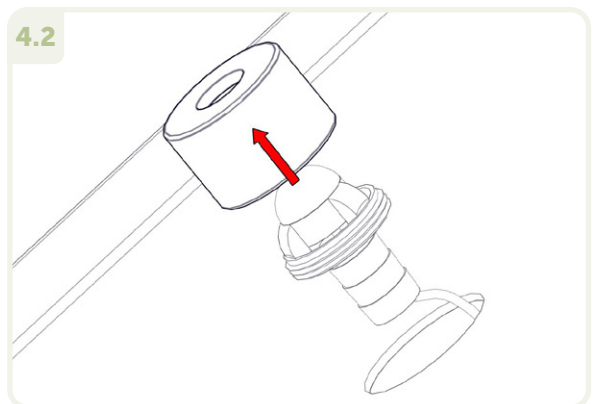
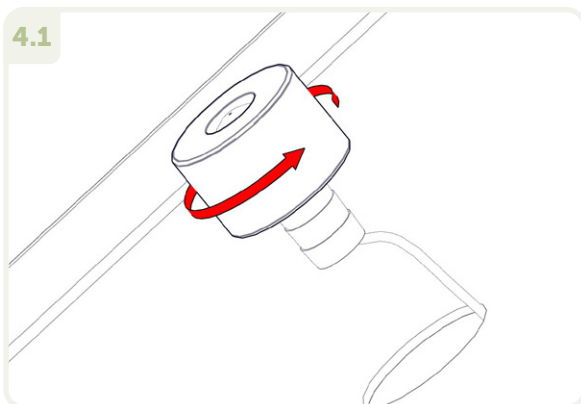
2. Ziehen Sie den Wasserschlauch von der LED ab.



3. Entfernen Sie die LED-Fontäne aus der Abdeckung des Wasserspiegels.

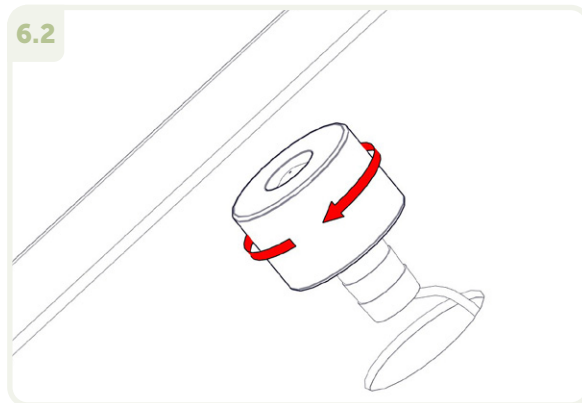
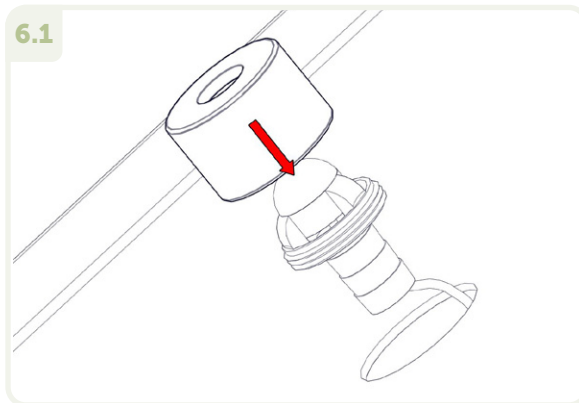


4. Schrauben Sie die Abdeckung der LED ab.

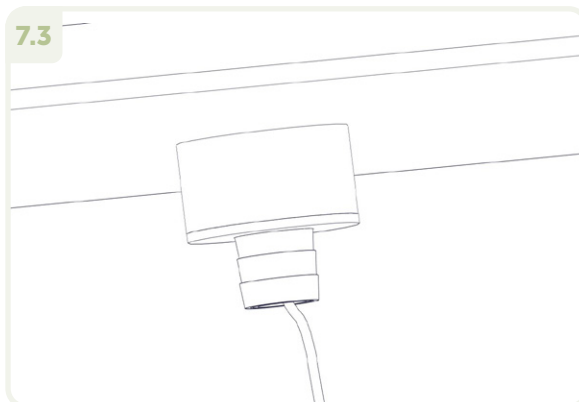
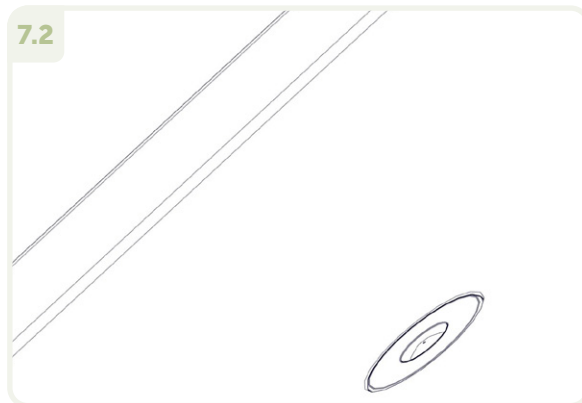
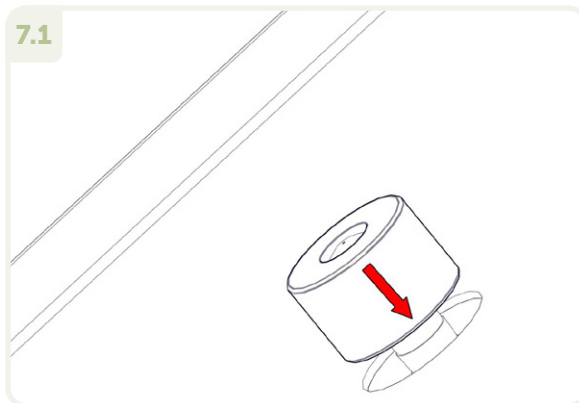


5. Reinigen Sie den Dichtungsring zwischen Lampe und Halterung.

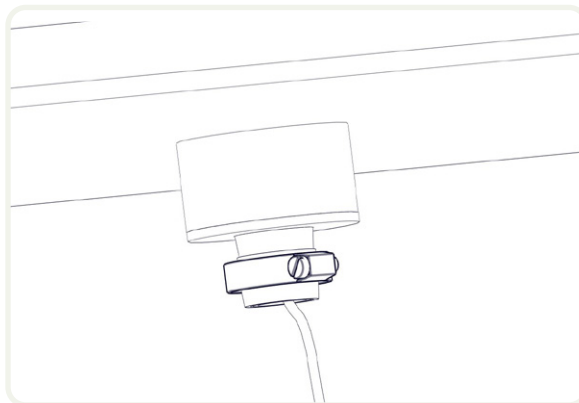
6. Schrauben Sie die Abdeckung wieder auf die LED-Fontäne.



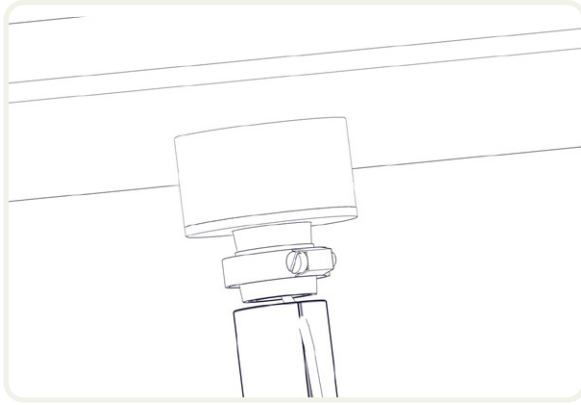
7. Setzen Sie die LED-Fontäne zurück in die Abdeckung.



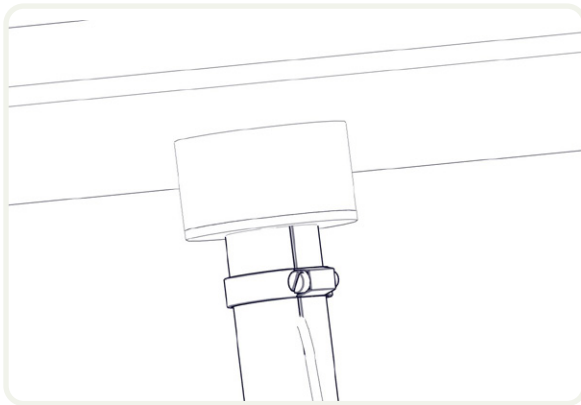
8. Platzieren Sie die Schlauchschelle auf der LED-Fontäne.



9. Schieben Sie die LED-Fontäne wieder in den Wasserschlauch.



10. Ziehen Sie die Schlauchschelle wieder fest.



11. Schließen Sie den Wasserspiegel. Siehe Abschnitt 4.2 „Öffnen und Schließen des Wasserspiegels“ für die korrekte Vorgehensweise.

5.9 VERWENDUNG BEI FROST

Der Wasserspiegel erfordert bei Frost besondere Aufmerksamkeit. Befolgen Sie die folgenden Schritte, um zu verhindern, dass die Pumpe bei Frost einfriert:

Achtung! Ziehen Sie bei Frost immer den Netzstecker aus der Steckdose!

1. Öffnen Sie den Wasserspiegel. Siehe Abschnitt 4.2 „Öffnen und Schließen des Wasserspiegels“ für die korrekte Vorgehensweise.
2. Platzieren Sie einen Frostwächter im Wasserspiegel.
3. Achten Sie darauf, dass die Pumpe stets unter Wasser bleibt, um Kalkablagerungen zu vermeiden.